

## Moduláris főzőberendezések 700XP 6 égős gáztűzhely gázüzemű sütővel és tárolószekrényel

TERMÉK # \_\_\_\_\_

MODELL # \_\_\_\_\_

NÉV # \_\_\_\_\_

SIS # \_\_\_\_\_

AIA # \_\_\_\_\_



371005 (E7GCGL6C10)

6 égős (5,5kW) gázüzemű  
tűzhely, gázsütővel (6kW) és  
szekrényel

### Rövid leírás

#### Termék szám

Állítható magasságú (50mm) rozsdamentes acél lábakra telepíthető. Nagy hatékonyságú virágláng égőfejek lángszabályzóval és védőlemezzel ellátott őrlánggal. Lángérzékelő. Rozsdamentes acél sütőkamra 3 tepsiszinttel, GN2/1 méret. Bordázott alsó sütőlemez. Scotch Brite felületkezeléssel ellátott külső rm. acél panelek. Nagy teherbírású, öntöttvas edénytartó rácsok. Egy darabból préselt fedlap 1,5mm vastagságú rozsdamentes acélból. Hézagmentes illeszkedés a derékszögű oldalaknak köszönhetően.

### Fő jellemzők

- Állítható magasságú (50mm) rozsdamentes acél lábakkal szállítva.
- Hat darab 5.5 kW-os, nagy hatékonyságú "virág láng" égőfej. A láng felveszi a különböző edények méretét.
- Szekrény az edények, tepsik, serpenyők, stb. tárolásához.
- A gázüzemű készülékeink földgázzal és LPG gázzal használhatóak. Az átalakító fűvókák szállított tartozékok.
- Öntött vas nagy méretű edénytartó rács (opcionálisan rm. acél), hosszú tartóelemekkel, melynek köszönhetően a legnagyobb méretű edény és a legkisebb is használható.
- Az öntött vas edénytartó rácsok mosogatógépben tisztíthatóak.
- Lángszabályzós égőfejek.
- Lángérzékelővel ellátott égőfejek.
- Védett őrláng.
- Alul gázüzemű sütő rozsdamentes acél égőfejekkel. Rozsdamentes acél sütőkamra 3 tepsi szinttel. GN 2/1 méret. Bordázott, zománcozott acél alsó lemez.
- A sütő termosztátja 110°C és 270°C között állítható.
- Dupla burkolatú ajtó préselt belső panellel a jó hőszigetelés érdekében.
- IPX 4 vízvédelmi szint.
- A vezérlőgombok folyamatos teljesítmény szabályozást biztosítanak a minimális és a maximális teljesítményszint között.

### Konstrukció

- Scotch Brite felületkezeléssel ellátott külső, rozsdamentes acél panelek.
- Egy darabból préselt 1,5 mm-es fedlap, rozsdamentes acélból.
- Hézagmentes illeszkedés a derékszögű oldalaknak köszönhetően. Nincs ételcsapda, a szennyeződések nem tudnak megragadni.

### Szállított tartozékok

- 1 GN2/1 króm rács statikus sütőhöz PNC 164250
- 1 Ajtó nyitott tárolószekrényhez PNC 206350

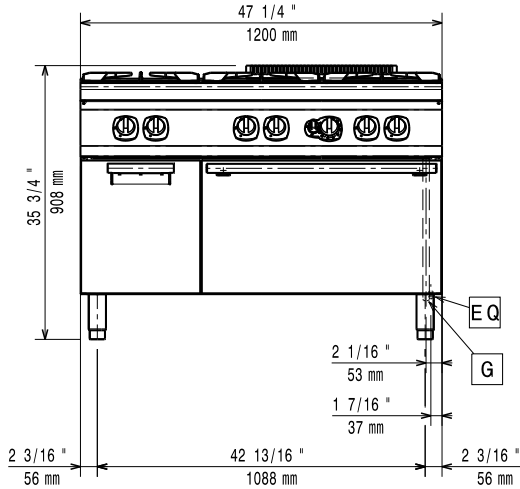
### Opcionális tartozékok

- GN2/1 króm rács statikus sütőhöz PNC 164250
- Tömítő egységcsomag illesztésekhez PNC 206086

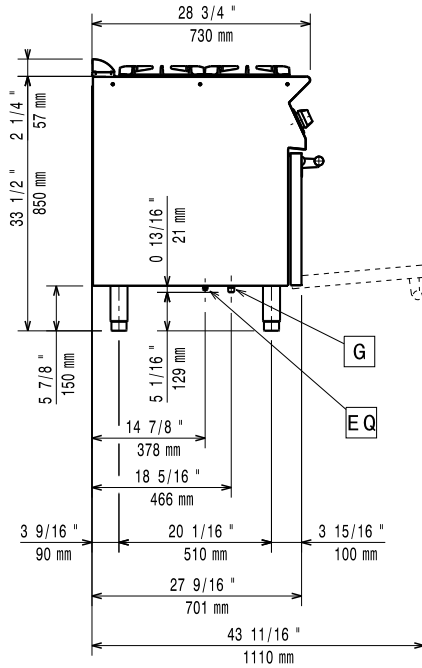
### Jóváhagyás

- |   |            |                          |  |            |                          |
|---|------------|--------------------------|--|------------|--------------------------|
| • Égéstermék visszaáramlás gátló, 150 mm átmérőjű   | PNC 206132 | <input type="checkbox"/> | • Városi gáz fűvókák (G150) a 700-as sorozat gázüzemű modelljeihez               | PNC 206387 | <input type="checkbox"/> |
| • Illesztőgyűrű füstgáz lecsapatóhoz, 150 mm átmérőjű   | PNC 206133 | <input type="checkbox"/> | • Kémény rácsháló, 500mm (700XP/900)   | PNC 206402 | <input type="checkbox"/> |
| • 4 kerék, 2 forgó, fékkel (700/900XP). Kötelező hozzárendelni a megfelelő méretű "Tartóelem lábához vagy kerekéhez" tartozékot | PNC 206135 | <input type="checkbox"/> | • G.25.3 (NL) gázfűvóka 700-as asztali és szabadonálló, sütőn lévő gáztűzhelyhez | PNC 206460 | <input type="checkbox"/> |
| • Karimás láb kit   | PNC 206136 | <input type="checkbox"/> | • 2 oldalpanel szabadonálló készülékekhez  | PNC 216000 | <input type="checkbox"/> |
| • Elülső védőszalag beton installációhoz, 1200 mm   | PNC 206151 | <input type="checkbox"/> | • Elülső fogantyú, 1200 mm   | PNC 216049 | <input type="checkbox"/> |
| • Elülső védőszalag beton installációhoz, 1600 mm   | PNC 206152 | <input type="checkbox"/> | • Elülső fogantyú, 1600 mm   | PNC 216050 | <input type="checkbox"/> |
| • Elülső védőszalag, 1200 mm (hűtött/fagyasztott pulthoz nem)   | PNC 206178 | <input type="checkbox"/> | • Rm cél WOK serpenyő  | PNC 911000 | <input type="checkbox"/> |
| • Elülső védőszalag, 1600 mm (hűtött/fagyasztott pulthoz nem)   | PNC 206179 | <input type="checkbox"/> | • Nyomásszabályzó gázüzemű készülékekhez   | PNC 927225 | <input type="checkbox"/> |
| • 4 láb kit betonra telepítéshez (kivétel: 900-as szabadonálló grillhez)  | PNC 206210 | <input type="checkbox"/> |  |            |                          |
| • 2 db tartó sín 4 GN 1/1 edényhez nyitott tárolószekrényhez  | PNC 206244 | <input type="checkbox"/> |  |            |                          |
| • Füstgáz lecsapató 1 modulhoz, d= 150 mm   | PNC 206246 | <input type="checkbox"/> |  |            |                          |
| • Védőszalag pár  | PNC 206249 | <input type="checkbox"/> |  |            |                          |
| • Elektromos fűtő kit tárolószekrénybe  | PNC 206259 | <input type="checkbox"/> |  |            |                          |
| • Sima sütőlap feltét 1 db nyílt gázégőre   | PNC 206260 | <input type="checkbox"/> |  |            |                          |
| • Bordázott sütőlap feltét 1 db nyílt gázégőre  | PNC 206261 | <input type="checkbox"/> |  |            |                          |
| • Egy égős zárt főzőlap. Minden gázégőre helyezhető.  | PNC 206264 | <input type="checkbox"/> |  |            |                          |
| • Védőszalag pár beton lábazathoz   | PNC 206265 | <input type="checkbox"/> |  |            |                          |
| • Vízvételi hely lengőkaros kifolyóval (a vízoszlop hosszabbító nem alap tartozék)  | PNC 206289 | <input type="checkbox"/> |  |            |                          |
| • Vízoszlop hosszabbítás, 700-as sorozathoz   | PNC 206291 | <input type="checkbox"/> |  |            |                          |
| • Rozsdamentes acél rács dupla égőfejhez  | PNC 206297 | <input type="checkbox"/> |  |            |                          |
| • Kémény felhajtás, 1200mm  | PNC 206306 | <input type="checkbox"/> |  |            |                          |
| • Jobb és bal oldali fogantyú, Marine   | PNC 206307 | <input type="checkbox"/> |  |            |                          |
| • Ajtó nyitott tárolószekrényhez  | PNC 206350 | <input type="checkbox"/> |  |            |                          |
| • Wok edény tartó nyitott égőhöz (700/900XP)  | PNC 206363 | <input type="checkbox"/> |  |            |                          |
| • Tartóelem lábhoz vagy kerékhez - 1200mm (700/900XP)   | PNC 206368 | <input type="checkbox"/> |  |            |                          |
| • Tartóelem lábhoz vagy kerékhez - 1600mm (700/900XP)   | PNC 206369 | <input type="checkbox"/> |  |            |                          |
| • Tartóelem lábhoz vagy kerékhez - 2000mm (700/900XP)   | PNC 206370 | <input type="checkbox"/> |  |            |                          |
| • Hátsó panel - 1200mm (700/900XP)  | PNC 206376 | <input type="checkbox"/> |  |            |                          |

Előnézet

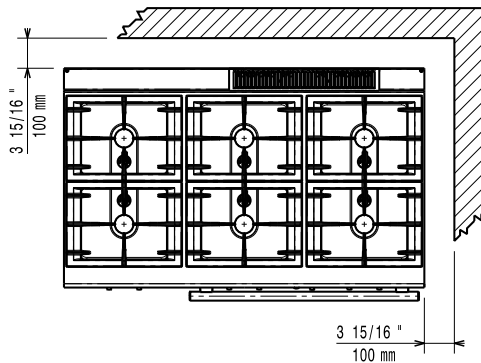


Oldalnézet



G = Gázcsatlakozás

Felülnézet



## Gáz

Gázteljesítmény:	39 kW
Standard gáz típus:	Földgáz
Opcionális gáztípus:	LPG;Városi gáz
Gáz bemenet:	1/2"

## Technikai információ:

If appliance is set up or next to or against temperature sensitive furniture or similar, a safety gap of approximately 150 mm should be maintained or some form of heat insulation fitted.

**Sütő működési hőmérséklete:** 110 °C MIN; 270 °C MAX

**Sütőtér méretei (szélesség):** 540 mm

**Sütőtér méretei (magasság):** 300 mm

**Sütőtér méretei (mélység):** 650 mm

**Tároló tér méretei (szélesség):** 330 mm

**Tároló tér méretei (magasság):** 380 mm

**Tároló tér méretei (mélység):** 640 mm

**Nettó súly:** 120 kg

**Szállítási súly:** 130 kg

**Szállítási magasság:** 1090 mm

**Szállítási szélesség:** 820 mm

**Szállítási mélység:** 1300 mm

**Szállítási térfogat:** 1.16 m<sup>3</sup>

**Elülső égőfejek teljesítménye:** 5.5 - 5.5 kW

**Hátsó égőfejek teljesítménye:** 5.5 - 5.5 kW

**Középső égőfejek teljesítménye:** 5.5 - 0/5.5 - 0 kW

**Tanúsítvány:** N7CG

**Hátsó égőfejek méretei - mm:** Ø 60 Ø 60

**Elülső égőfejek méretei - mm:** Ø 60 Ø 60

**Középső égőfejek méretei - mm:** Ø 60 Ø 60